

GV224 / GV228 GT222 / GT224 / GT228

Impulsverteiler für Inkrementalgeber mit und ohne Potentialtrennung

Produkteigenschaften:

- Versorgungsspannung 10 bis 30 VDC
- 1 Gebereingang für Spuren A, /A, B, /B, Z, /Z
- Eingangspegel umschaltbar zwischen RS422, TTL und HTL
- Wahlweise 2, 4 oder 8 Ausgänge mit oder ohne Potentialtrennung möglich (siehe unten)
- Ausgangspegel wird durch externe Spannungsversorgung vorgegeben
- Kurzschlussfeste +5VDC und +24VDC Geberversorgung

Verfügbare Geräte:

- **GV224:** Impulsverteiler mit 1 Gebereingang und 4 Ausgängen
- **GV228:** Impulsverteiler mit 1 Gebereingang und 8 Ausgängen
- **GV228/EV:** Impulsverteiler mit 1 Gebereingang und 8 Ausgängen mit Erweiterungsoption um 4 oder 8 Ausgänge (EV224 / EV228)
- **GT222:** Impulsverteiler mit 1 Gebereingang und 2 potentialgetrennten Ausgängen
- **GT224:** Impulsverteiler mit 1 Gebereingang und 4 potentialgetrennten Ausgängen
- **GT228:** Impulsverteiler mit 1 Gebereingang und 8 potentialgetrennten Ausgängen
- **GT228/ET:** Impulsverteiler mit 1 Gebereingang und 8 potentialgetrennten Ausgängen mit Erweiterungsoption um 4 oder 8 potentialgetrennten Ausgänge (ET224 / ET228)

Die deutsche Beschreibung ist verfügbar unter:

https://www.motrona.com/fileadmin/files/bedienungsanleitungen/Gv224_d.pdf



The English description is available at:

https://www.motrona.com/fileadmin/files/bedienungsanleitungen/Gv224_e.pdf



La description en français est disponible sur:

https://www.motrona.com/fileadmin/files/bedienungsanleitungen/Gv224_f.pdf



Version:	Beschreibung:
GV224_01a/Dez. 21/tgo	Erstausgabe GV22x / GT22x

Rechtliche Hinweise:
Sämtliche Inhalte dieser Gerätebeschreibung unterliegen den Nutzungs- und Urheberrechten der motrona GmbH. Jegliche Vervielfältigung, Veränderung, Weiterverwendung und Publikation in anderen elektronischen oder gedruckten Medien, sowie deren Veröffentlichung im Internet, bedarf der vorherigen schriftlichen Genehmigung durch die motrona GmbH.

Inhaltsverzeichnis

1.	Sicherheit und Verantwortung	4
1.1.	Allgemeine Sicherheitshinweise	4
1.2.	Bestimmungsgemäße Verwendung	4
1.3.	Installation	5
1.4.	Störsicherheit	6
1.5.	Reinigungs-, Pflege- und Wartungshinweise	6
2.	Kompatibilitäts - Hinweis	7
3.	Allgemeine Angaben und Blockschaltbild	9
3.1.	Blockschaltbild GV224 und GV228	10
3.2.	Blockschaltbild GT222 / GT224 und GT228	10
4.	Elektrische Anschlüsse und LED-Funktion	11
4.1.	Stromversorgung und LEDs	11
4.2.	Geberversorgung	11
4.3.	Impuls-Eingänge	12
4.3.1.	Geber mit Differenzausgängen (Ausgangspegel: HTL Differential / 10 - 30 V)	12
4.3.2.	Geber mit Differenzausgängen (Ausgangspegel: RS422/ 5V)	12
4.3.3.	Geber mit asymmetrischem Ausgang ohne invertierte Spuren (Ausgangspegel: HTL)	12
4.3.4.	Geber mit asymmetrischem Ausgang ohne invertierte Spuren (Ausgangspegel: TTL)	12
4.4.	Impuls-Ausgänge	13
4.5.	Fehlerauswertung	13
5.	Technische Daten	14
6.	Abmessungen	16

1. Sicherheit und Verantwortung

1.1. Allgemeine Sicherheitshinweise

Diese Beschreibung ist wesentlicher Bestandteil des Gerätes und enthält wichtige Hinweise bezüglich Installation, Funktion und Bedienung. Nichtbeachtung kann zur Beschädigung oder zur Beeinträchtigung der Sicherheit von Menschen und Anlagen führen!

Bitte lesen Sie vor der ersten Inbetriebnahme des Geräts diese Beschreibung sorgfältig durch, und beachten Sie alle Sicherheits- und Warnhinweise! Bewahren Sie diese Beschreibung für eine spätere Verwendung auf.

Voraussetzung für die Verwendung dieser Gerätebeschreibung ist eine entsprechende Qualifikation des jeweiligen Personals. Das Gerät darf nur von einer geschulten Elektrofachkraft installiert, gewartet, angeschlossen und in Betrieb genommen werden.

Haftungsausschluss: Der Hersteller haftet nicht für eventuelle Personen- oder Sachschäden, die durch unsachgemäße Installation, Inbetriebnahme, Bedienung sowie aufgrund von menschlichen Fehlinterpretationen oder Fehlern innerhalb dieser Gerätebeschreibung auftreten. Zudem behält sich der Hersteller das Recht vor, jederzeit - auch ohne vorherige Ankündigung - technische Änderungen am Gerät oder an der Beschreibung vorzunehmen. Mögliche Abweichungen zwischen Gerät und Beschreibung sind deshalb nicht auszuschließen.

Die Sicherheit der Anlage bzw. des Gesamtsystems, in welche(s) dieses Gerät integriert wird, obliegt der Verantwortung des Errichters der Anlage bzw. des Gesamtsystems.

Es müssen während der Installation sowie bei Wartungsarbeiten sämtliche allgemeinen sowie länderspezifischen und anwendungsspezifischen Sicherheitsbestimmungen und Standards beachtet und befolgt werden.

Wird das Gerät in Prozessen eingesetzt, bei denen ein eventuelles Versagen oder eine Fehlbedienung die Beschädigung der Anlage oder eine Verletzung von Personen zur Folge haben kann, dann müssen entsprechende Vorkehrungen zur sicheren Vermeidung solcher Folgen getroffen werden.

1.2. Bestimmungsgemäße Verwendung

Dieses Gerät dient ausschließlich zur Verwendung in industriellen Maschinen und Anlagen. Hiervon abweichende Verwendungszwecke entsprechen nicht den Bestimmungen und obliegen allein der Verantwortung des Nutzers. Der Hersteller haftet nicht für Schäden, die durch eine unsachgemäße Verwendung entstehen. Das Gerät darf nur ordnungsgemäß eingebaut und in technisch einwandfreiem Zustand - entsprechend der Technischen Daten (siehe Kapitel 5) - eingesetzt und betrieben werden. Das Gerät ist nicht geeignet für den explosionsgeschützten Bereich sowie Einsatzbereiche, die in DIN EN 61010-1 ausgeschlossen sind.

1.3. Installation

Das Gerät darf nur in einer Umgebung installiert und betrieben werden, die dem zulässigen Temperaturbereich entspricht. Stellen Sie eine ausreichende Belüftung sicher und vermeiden Sie den direkten Kontakt des Gerätes mit heißen oder aggressiven Gasen oder Flüssigkeiten.

Vor der Installation sowie vor Wartungsarbeiten ist die Einheit von sämtlichen Spannungsquellen zu trennen. Auch ist sicherzustellen, dass von einer Berührung der getrennten Spannungsquellen keinerlei Gefahr mehr ausgehen kann.

Geräte, die mittels Wechselspannung versorgt werden, dürfen ausschließlich via Schalter bzw. Leistungsschalter mit dem Niederspannungsnetz verbunden werden. Dieser Schalter muss in Gerätenähe platziert werden und eine Kennzeichnung als Trennvorrichtung aufweisen.

Eingehende sowie ausgehende Leitungen für Kleinspannungen müssen durch eine doppelte bzw. verstärkte Isolation von gefährlichen, stromführenden Leitungen getrennt werden (SELV Kreise). Sämtliche Leitungen und deren Isolationen sind so zu wählen, dass sie dem vorgesehenen Spannungs- und Temperaturbereich entsprechen. Zudem sind sowohl die geräte-, als auch länderspezifischen Standards einzuhalten, die in Aufbau, Form und Qualität für die Leitungen gelten. Angaben über zulässige Leitungsquerschnitte für die Schraubklemmverbindungen sind den technischen Daten (siehe Kapitel 5) zu entnehmen.

Vor der Inbetriebnahme sind sämtliche Anschlüsse bzw. Leitungen auf einen soliden Sitz in den Schraubklemmen zu überprüfen. Alle (auch unbelegte) Schraubklemmen müssen bis zum Anschlag nach rechts gedreht und somit sicher befestigt werden, damit sie sich bei Erschütterungen und Vibrationen nicht lösen können.

Überspannungen an den Anschlüssen des Gerätes sind auf die Werte der Überspannungskategorie II zu begrenzen.

1.4. Störsicherheit

Alle Anschlüsse sind gegen elektromagnetische Störungen geschützt.

Es ist jedoch zu gewährleisten, dass am Einbauort des Gerätes möglichst geringe kapazitive oder induktive Störungen auf das Gerät und alle Anschlussleitungen einwirken.

Hierzu sind folgende Maßnahmen notwendig:

- **Für alle Ein- und Ausgangssignale ist grundsätzlich geschirmtes Kabel zu verwenden**
- **Steuerleitungen (digitale Ein- und Ausgänge, Relaisausgänge) dürfen eine Länge von 30 m nicht überschreiten und das Gebäude nicht verlassen.**
- Die Kabelschirme müssen über Schirmklemmen großflächig mit Erde verbunden werden
- Die Verdrahtung der Masse-Leitungen (GND bzw. 0 V) muss sternförmig erfolgen und darf nicht mehrfach mit Erde verbunden sein
- Das Gerät sollte in ein metallisches Gehäuse und möglichst entfernt von Störquellen eingebaut werden
- Die Leitungsführung darf nicht parallel zu Energieleitungen und anderen störungsbehafteten Leitungen erfolgen

Siehe hierzu auch das motrona Dokument „Allgemeine Regeln zu Verkabelung, Erdung und Schaltschrankaufbau“. Dieses finden Sie auf unserer Homepage unter dem Link

<https://www.motrona.com/de/support/allgemeine-zertifikate.html>

1.5. Reinigungs-, Pflege- und Wartungshinweise

Zur Reinigung der Frontseite verwenden Sie bitte ausschließlich ein weiches, leicht angefeuchtetes Tuch. Für die Geräte-Rückseite sind keinerlei Reinigungsarbeiten vorgesehen bzw. erforderlich. Eine außerplanmäßige Reinigung obliegt der Verantwortung des zuständigen Wartungspersonals, bzw. dem jeweiligen Monteur.

Im regulären Betrieb sind für das Gerät keinerlei Wartungsmaßnahmen erforderlich. Bei unerwarteten Problemen, Fehlern oder Funktionsausfällen muss das Gerät an den Hersteller geschickt und dort überprüft sowie ggfs. repariert werden. Ein unbefugtes Öffnen und Instandsetzen kann zur Beeinträchtigung oder gar zum Ausfall der vom Gerät unterstützten Schutzmaßnahmen führen.

2. Kompatibilitäts - Hinweis

Die GV220er und GT220er Modellreihe sind die Nachfolgermodelle der tausendfach bewährten Impulsverteiler der GV460er sowie GV480er Gerätefamilie.

Die neuen Impulsverteiler sind in der Lage, die Vorgängertypen funktionell größtenteils zu ersetzen, jedoch ergeben sich bei der Verdrahtung, der DIL-Schaltereinstellung sowie der Potentialtrennung geringfügige Unterschiede.

Nachfolgend sind die wesentlichen Unterschiede der neuen Produkte gegenüber deren Vorgängermodellen aufgelistet.

Unterschiede der GV220er u. GT220er Modellreihe gegenüber deren Vorgängermodellen:

	GV22x / GT22x	GV46x / GV48x
Inkremental – Eingang:	<u>Mögliche Konfigurationen:</u> RS422 (TTL), HTL Differenziell, HTL PNP (asymmetrisch) und TTL PNP (asymmetrisch) Der eingestellte Signalpegel sowie das eingestellte Signalformat am Eingang gilt immer für <u>alle</u> Kanäle (A, B u. Z) und kann nicht individuell eingestellt werden.	<u>Mögliche Konfigurationen:</u> RS422 (TTL), HTL Differenziell, HTL PNP (asymmetrisch) Der gewünschte Signalpegel sowie das gewünschte Signalformat kann über die entsprechenden DIL Schalter für alle Spuren (A, B u. Z) separat eingestellt werden.
Signalpegel:	<u>RS422 / TTL:</u> Differenzspannung > 0,5 V <u>HTL Differential:</u> Differenzspannung > 2 V <u>HTL (asymmetrisch):</u> LOW 0 ... 6 V, HIGH 8 ... 40 V <u>TTL (asymmetrisch):</u> LOW < 0,8 V, HIGH >2,0 V	<u>RS422 / TTL:</u> Differenzspannung > 0,5 V <u>HTL (symmetrisch):</u> 10 ... 30V <u>HTL (asymmetrisch):</u> LOW 0 ... 10 V, HIGH 15 ... 30 V
Max. Frequenzen:	max. 1 MHz bei RS422 / TTL max. 500 kHz bei HTL Differential max. 250kHz bei SE TTL / SE HTL	max. 500 kHz bei RS422 / TTL max. 200 kHz bei HTL Differential max. 200kHz bei HTL (asymmetrisch)
Geberversorgung:	Ausgangsspannung: 5VDC / 24VDC Ausgangsstrom: max. 500 mA / 250 mA	Ausgangsspannung: 5VDC Ausgangsstrom: max. 200 mA
Inkremental Ausgänge: Signalpegel:	<u>GV22x / GT22X:</u> 5 ... 30 V An Klemme „ext. COM+“ muss die gewünschte Ausgangsspannung (5V / 24V) jeweils extern zugeführt werden.	<u>GV460/GV461:</u> 5,5V (oder angelegte Spannung (5...30V) an Klemme „+Lev.“) <u>GV480/GV481:</u> 5 ... 30V An Klemme „+Lev.“ muss die gewünschte Ausgangsspannung (5V / 24V) jeweils extern zugeführt werden.
Signalverzögerungszeit:	ca. 160 ns	ca. 400 ns

Gehäuse:	<u>Abmessungen (BxHxT):</u> GV224/GT222/GT224: 34 x 100 x 131 mm (ohne Anschlüsse) 34 x 118 x 140 mm (inkl. Anschlüsse) Gewicht: ca. 160 g <u>Abmessungen (BxHxT):</u> GV228/GT228: 54 x 100 x 131 mm (ohne Anschlüsse) 54 x 118 x 140 mm (inkl. Anschlüsse) Gewicht: ca. 240 g	<u>Abmessungen (BxHxT):</u> 72 x 144 x 60,5 mm (ohne Anschlüsse & Montageeinheit) 72 x 144 x 90,5 mm (inkl. Anschlüsse & Montageeinheit) Gewicht: ca. 400 g
Geräteparametrierung:	Über 3 pol. DIL Schalter	Über 8 pol. DIL Schalter
Elektrische Anschlussbelegung:	Unterschiedliche Steckerbelegungen von Eingang, Ausgängen und Versorgung im Vergleich zu Vorgängermodellreihe!	Unterschiedliche Steckerbelegungen von Eingang, Ausgängen und Versorgung im Vergleich zu Nachfolgermodellreihe!
Potentialtrennung:	<u>GT22x:</u> Potentialtrennung zwischen Eingang und allen Ausgängen, sowie allen Ausgängen untereinander. Keine galvanische Trennung zwischen Eingang und der Geräteversorgung.	<u>GV46x:</u> Potentialtrennung zwischen Eingang und den Ausgängen. <u>GV48x:</u> Vollständige Potentialtrennung zwischen Eingang, allen Ausgängen untereinander und der Geräteversorgung.

3. Allgemeine Angaben und Blockschaltbild

GV224 und GV228 sowie GT222, GT224 und GT228 sind sehr kompakte, Platz sparende und außerordentlich vielseitige Verteiler für Signale inkrementelle Geber und Mess-Systeme. Alle Geräte sind bis auf die Anzahl der Ausgangskanäle und die eventuell vorhandene Potentialtrennung zwischen Eingang und Ausgang vollkommen identisch.

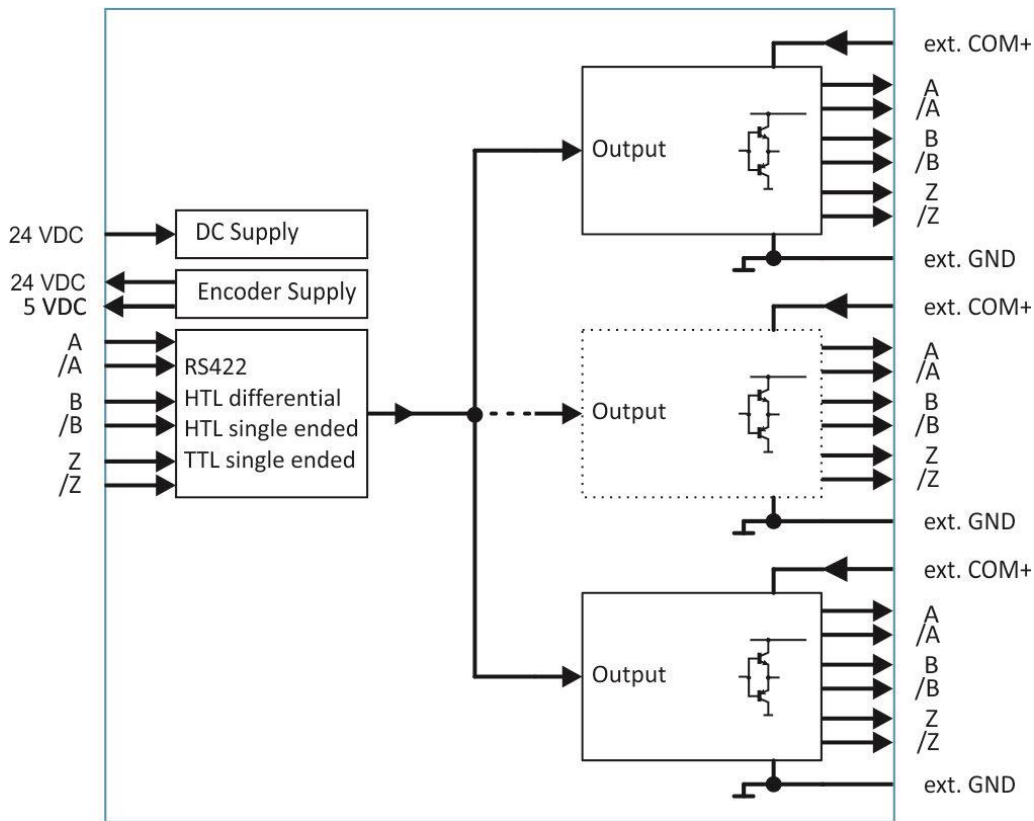
Bei den Typen GT222, GT224 und GT228 gibt es eine Potentialtrennung zwischen Eingangs- und Ausgangskreis sowie den Ausgangskreisen untereinander. Eine galvanische Trennung von Eingang und Geräteversorgung besteht nicht. Dies ist von besonderem Vorteil bei Impulsverteilung unter räumlich sehr weit entfernten Anlagenteilen sowie bei ungünstigen EMV-Verhältnissen, Potentialverschiebungen und schlechten Erdungsbedingungen innerhalb großer Anlagen.

Der Geber-Eingang der Geräte ist umschaltbar und verarbeitet sowohl differentielle TTL- bzw. RS422-Signale als auch HTL-Signale symmetrischer oder asymmetrischer Art. Die Ausgangskanäle bestehen aus Gegentakt-Stufen. Der Ausgangspegel kann individuell über eine externe Spannung entsprechend vorgegeben werden.

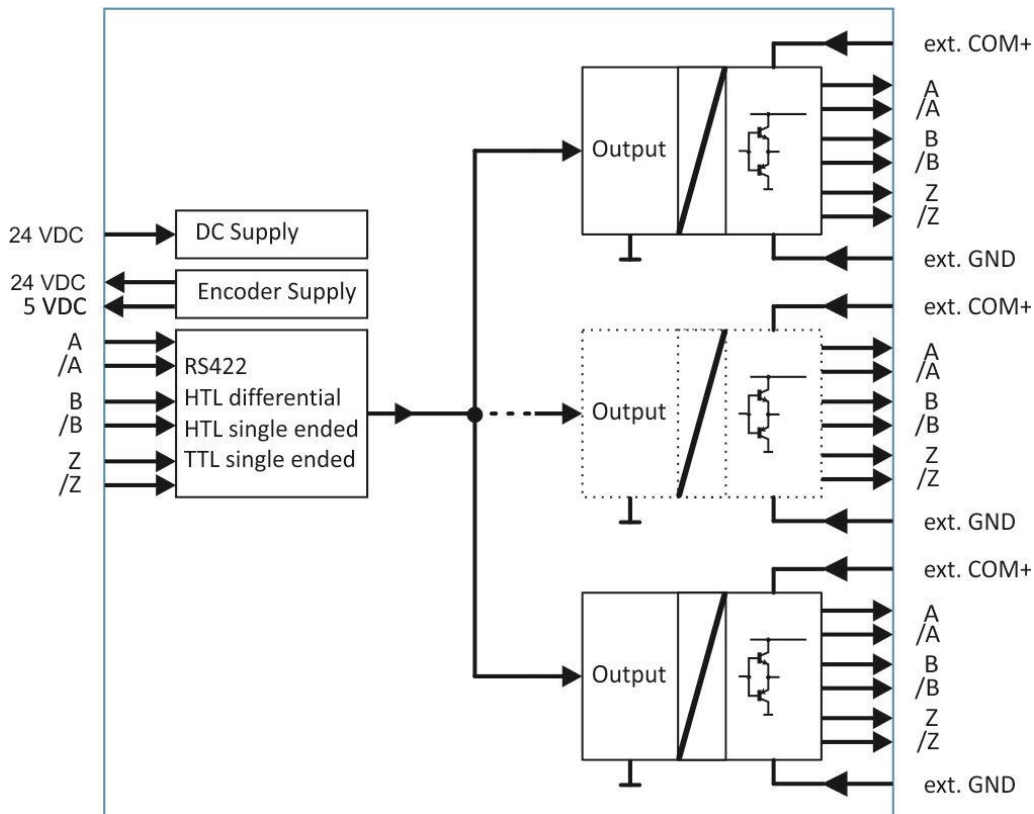
Die nachfolgenden Blockschaltbilder veranschaulichen das Funktionsprinzip und die galvanische Trennung der einzelnen Kreise. Dabei wurden der Einfachheit halber nur zwei der insgesamt bis zu 8 Ausgangskanälen dargestellt, da alle Ausgänge prinzipiell identisch aufgebaut sind.

Alle Geräte dieser Baureihe verfügen über einen erweiterten Temperaturbereich zum Einsatz unter erschwerten Umweltbedingungen (siehe Kapitel „Technische Daten“).

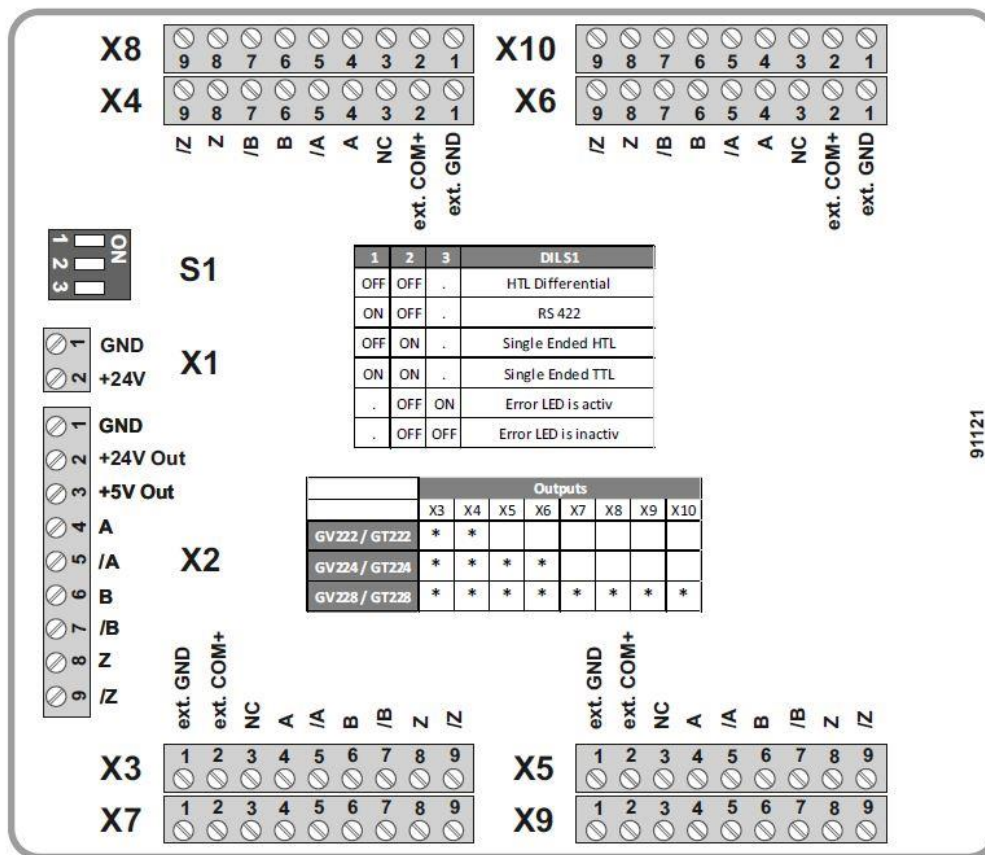
3.1. Blockschaltbild GV224 und GV228



3.2. Blockschaltbild GT222 / GT224 und GT228



4. Elektrische Anschlüsse und LED-Funktion



4.1. Stromversorgung und LEDs

Das Gerät wird über die 2-polige Schraubklemmleiste an der Gerätefront (X1) mit 10 bis 30 VDC versorgt. Die Stromaufnahme beträgt im Leerlauf ca. 25 mA.

Die obere LED (grün) signalisiert allgemein Betriebsbereitschaft.

Die untere LED (gelb) signalisiert bei differenziellen Eingangssignalen, eingeschalteter Fehlerauswertung (DIL 3 = ON) und entsprechend abgeschlossenen Leitungen einen eventuell auftretenden Fehler (z.B. Drahtbruch) an den Eingangsspuren A, /A, B, /B und/oder Z, /Z. Genauere Informationen über die Fehlerauswertung sind im Kapitel „Fehlerauswertung“ zu finden.

4.2. Geberversorgung

An der 9-poligen Eingangsklemme an der Gerätefront (X2) stehen eine kurzschlussfeste +5VDC sowie eine +24VDC Geberversorgung zur Verfügung. Eine Potentialtrennung zwischen Geberversorgung und Geräteversorgung besteht nicht.

4.3. Impuls-Eingänge

Das zu verteilende Gebersignal wird an der 9-poligen Eingangsklemme an der Gerätefront (X2) angelegt. Der gewünschte Eingangspegel sowie das gewünschte Signalformat der Impulseingänge können am frontseitigen DIL-Schalter entsprechend eingestellt werden und gelten immer für alle Kanäle A, B und Z. Eine individuelle Einstellung der einzelnen Kanäle ist nicht möglich. Die einzelnen DIL-Schalterstellungen und deren Bedeutung sind nachfolgend aufgeführt.

4.3.1. Geber mit Differenzausgängen (Ausgangspegel: HTL Differential / 10 - 30 V)

DIL Schalter:

DIL1: OFF DIL2: OFF

4.3.2. Geber mit Differenzausgängen (Ausgangspegel: RS422/ 5V)

DIL Schalter:

DIL1: ON DIL2: OFF

4.3.3. Geber mit asymmetrischem Ausgang ohne invertierte Spuren (Ausgangspegel: HTL)

DIL Schalter:

DIL1: OFF DIL2: ON

4.3.4. Geber mit asymmetrischem Ausgang ohne invertierte Spuren (Ausgangspegel: TTL)

DIL Schalter:

DIL1: ON DIL2: ON



Bei differentiellen Eingangssignalen „HTL Differential“ und „RS422“ müssen neben der A, B und Z Spur auch immer die zugehörigen invertierten Spuren /A, /B und /Z an der Anschlussklemme X2 angeschlossen werden. Bei einspurigen „Single Ended HTL“ oder „Single Ended TTL“ Signalen müssen nur die jeweils verwendeten Spuren A, B und Z angeschlossen werden. Die entsprechenden Querspurten bleiben in diesen beiden Fällen unbelegt.

4.4. Impuls-Ausgänge

An den Ausgängen sind stets die nicht-invertierten und die invertierten Signale vorhanden, auch wenn am Eingang keine invertierten Signale zugeführt werden.

Die Potentialverhältnisse sind aus den Blockschaltbildern in Kapitel 3 ersichtlich.

An den jeweiligen Ausgangsklemmen (Klemme ext. COM+) der Ausgänge muss eine externe Spannung zugeführt werden, welche den Pegel des Ausgangssignals bestimmt *). Der erlaubte Ausgangsbereich ist 5 - 30 V, die Signalpegel sind jeweils um eine Restspannung von ca. 0,7 V kleiner als die zugeführte Spannung. Der maximale Ausgangsstrom pro Kanal beträgt 30 mA. Alle Ausgangsleitungen sind dauerkurzschlussfest.

Die Klemmenbelegung der Ausgangsstecker ist aus dem Blockschaltbild ersichtlich und auch auf dem Anschlussaufkleber aufgedruckt. Die Stecker-Codierung aller Ausgänge ist untereinander gleich, da es aufgrund der Schaltung keine Rolle spielt, auf welchem Ausgang der jeweilige Stecker angesteckt wird (die Signalpegel werden nur durch die Spannung am Anschluss (ext. COM+) des Gegensteckers bestimmt).



*) Bei den Typen mit Potentialtrennung (GT22x) müssen neben „ext. COM+“ auch immer noch der zugehörige „ext. GND“ Anschluss des entsprechenden Ausganges angeschlossen werden. Bei den Typen ohne Potentialtrennung (GV22x) sind alle „ext. GND´s“ der Ausgänge intern mit dem Geräteversorgungs – „GND“ verbunden.

4.5. Fehlerauswertung

Mit DIL Schalter 3 = ON lässt sich für differenzielle Eingangssignale (RS422 oder HTL Differential) die gelbe Fehler LED aktivieren. Diese leuchtet, sobald einer (oder mehrere) der Kanäle A, B und Z einen Fehler zwischen den Leitungen (z.B. Drahtbruch) erkennt. Für diese Fehlererkennung müssen die einzelnen Kanäle entsprechend abgeschlossen werden. (z.B. mittels 120 Ohm Widerstände)



Wenn ein Kanal (z.B. Z und /Z) nicht verwendet und folglich nicht angeschlossen wird und die Fehlerauswertung über DIL 3 aktiviert wurde, so muss je nach eingestelltem Signalpegel (TTL oder HTL) die nicht angeschlossene Spur entsprechend auf diesen Signalpegel (5V bei TTL oder 24V bei HTL) gelegt und die zugehörige nicht angeschlossene invertierte Spur entsprechend auf GND gelegt werden, da sonst immer fälschlicherweise die Fehlererkennung aufgrund des nicht angeschlossenen Kanals auslösen würde.

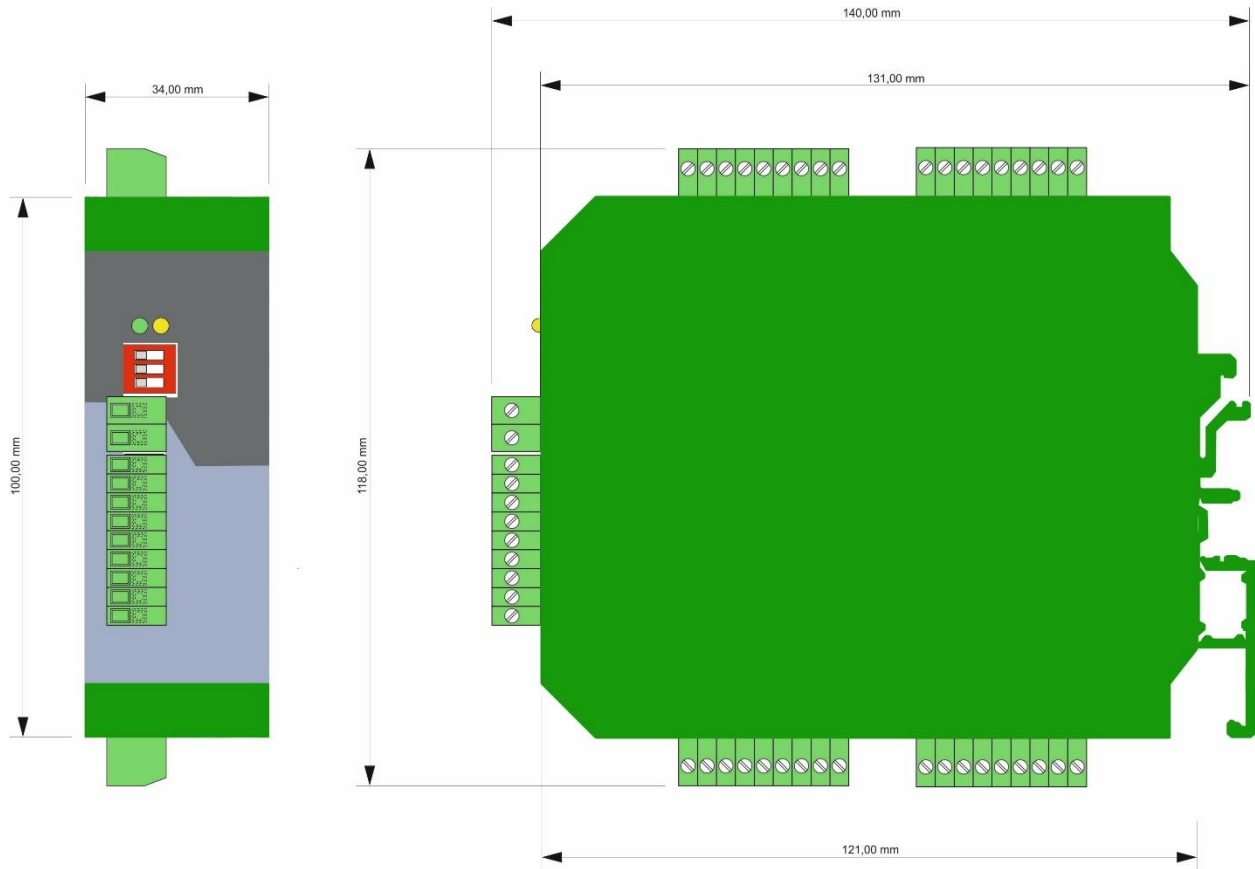
5. Technische Daten

Technische Daten		
Spannungsversorgung:	Eingangsspannung: Schutzschaltung: Restwelligkeit: Stromaufnahme: Anschlussart:	10 ... 30 VDC Verpolungsschutz ≤ 10 % bei 24 VDC ca. 25 mA, bei unbelasteter Geberversorgung Schraubklemmen, 1,5 mm ² / AWG16
Geberversorgung:	Ausgangsspannung 1: Ausgangsstrom: Ausgangsspannung 2: Ausgangsstrom: Schutzschaltung: Anschlussart: Sonstige Möglichkeiten:	24 VDC (ca. 0,8 V kleiner als Versorgungsspannung) max. 250 mA, (galvanisch verbunden mit Geräteversorgung) 5 VDC max. 500 mA, (galvanisch verbunden mit Geräteversorgung) kurzschlussfest Schraubklemmen, 1,5 mm ² / AWG16, 9-polig a) Extern über eine separate Quelle b) Über die gleiche Quelle, die auch den Verteiler versorgt (10...30V)
Inkremental-Eingang:	Signalpegel (umschaltbar): Spuren: Frequenz: Anschlussart:	RS422 / TTL (Differenzspannung > 0,5 V), HTL Differential (Differenzspannung > 2 V), HTL (asymmetrisch): LOW 0 ... 6 V, HIGH 8 ... 40 V TTL (asymmetrisch): LOW < 0,8 V, HIGH >2,0 V asymmetrisch: A, B, Z oder symmetrisch: A, /A, B, /B, Z, /Z max. 1 MHz bei RS422 / TTL max. 500 kHz bei HTL Differential max. 250kHz bei SE TTL / SE HTL Schraubklemmen, 1,5 mm ² / AWG16
Inkremental-Ausgänge:	Anzahl Ausgänge: Ausgangs-Logik: Signalpegel: Signalverzögerungszeit: Ausgangsstrom: Schutzschaltung: Anschlussart:	2 (GT222), 4 (GT224/GV224) bzw. 8 (GT228/GV228), Gegentakt (push-pull) 5 ... 30 V (zuführbar über jeweilige ext. COM+ Klemme) ca. 160 ns max. 30 mA kurzschlussfest Schraubklemmen, 1,5 mm ² / AWG16
Potentialtrennung:	GT222 / GT224 GT228	Potentialtrennung zwischen Eingang und den Ausgängen sowie aller Ausgänge untereinander.
Anzeigelemente:	Anzahl: Funktion:	2 LEDs 1 x grün für Betriebsbereitschaft 1 x gelb für Fehlererkennung an den Eingängen A, B, Z

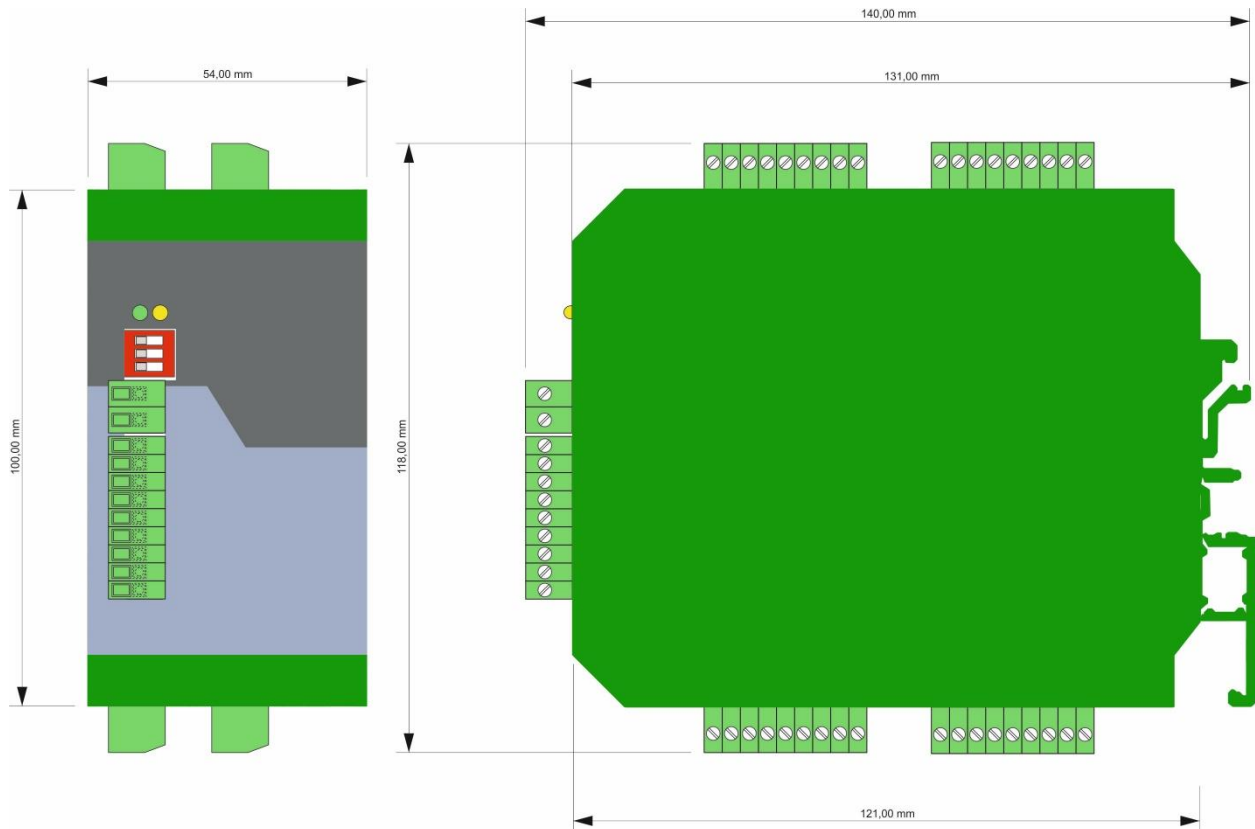
Gehäuse:	Material: Kunststoff Montage: auf 35 mm Hutschiene (nach EN 60715) Abmessungen (B x H x T): GV224/GT222/GT224: 34 x 100 x 131 mm (ohne Anschlüsse) 34 x 118 x 140 mm (inkl. Anschlüsse) Gewicht: ca. 160 g Abmessungen (B x H x T): GV228/GT228: 54 x 100 x 131 mm (ohne Anschlüsse) 54 x 118 x 140 mm (inkl. Anschlüsse) Gewicht: ca. 240 g Schutzart: IP20
Umgebungstemperatur:	Betrieb: -20 °C ... +60 °C (nicht kondensierend) Lagerung: -30 °C ... +75° C (nicht kondensierend)
Ausfallrate:	MTBF in Jahren: (Dauerbetrieb bei 60 °C) GT222: 131,7 a GV224: 120,9 a / GT224: 102,0 a GV228: 85,4 a / GT228: 67,7 a
Konformität & Normen:	EMV 2014/30/EU: EN 61326-1: 2013 for industrial location EN 55011: 2016 + A1: 2017 + A11: 2020 Class A RoHS (II) 2011/65/EU RoHS (III) 2015/863: EN IEC 63000: 2018

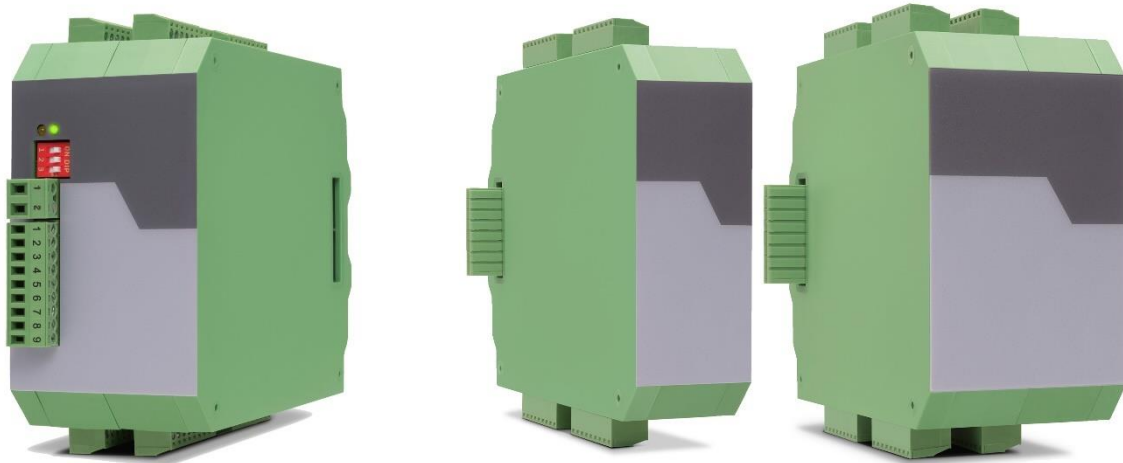
6. Abmessungen

GV224 / GT222 / GT224



GV228 / GT228





EV224 / EV228 ET224 / ET228

Erweiterungsmodule für Impulsverteiler mit und ohne Potentialtrennung

Produkteigenschaften:

- Versorgungsspannung über Busstecker
- Gebereingang über Busstecker
- Wahlweise 4 oder 8 zusätzliche Ausgänge mit oder ohne Potentialtrennung (siehe unten)
- Ausgangspegel wird durch externe Spannungsversorgung vorgegeben

Verfügbare Geräte:

- EV224: Erweiterungsmodule mit 4 Ausgängen
- EV228: Erweiterungsmodule mit 8 Ausgängen
- ET224: Erweiterungsmodule mit 4 potentialgetrennten Ausgängen
- ET228: Erweiterungsmodule mit 8 potentialgetrennten Ausgängen